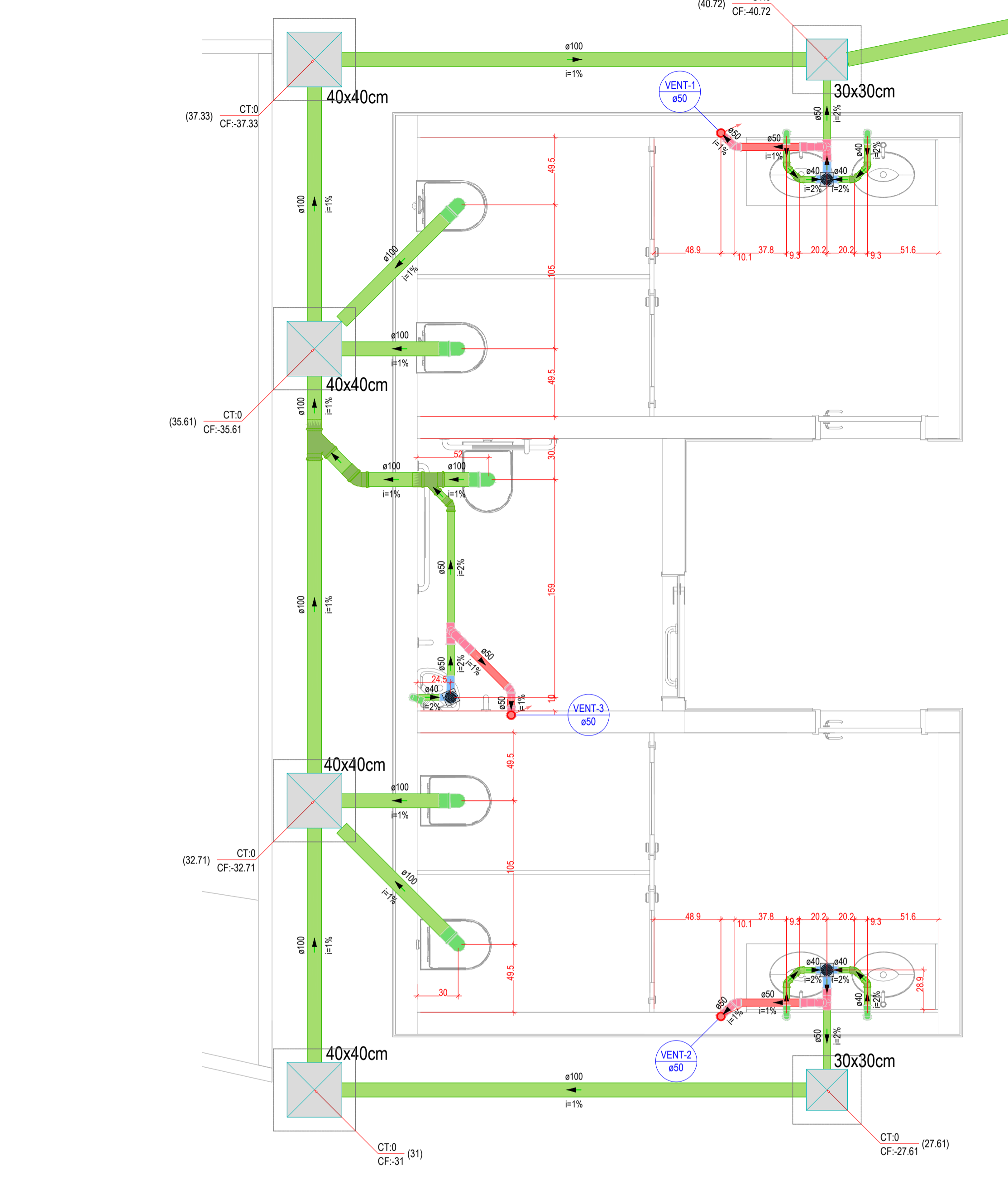
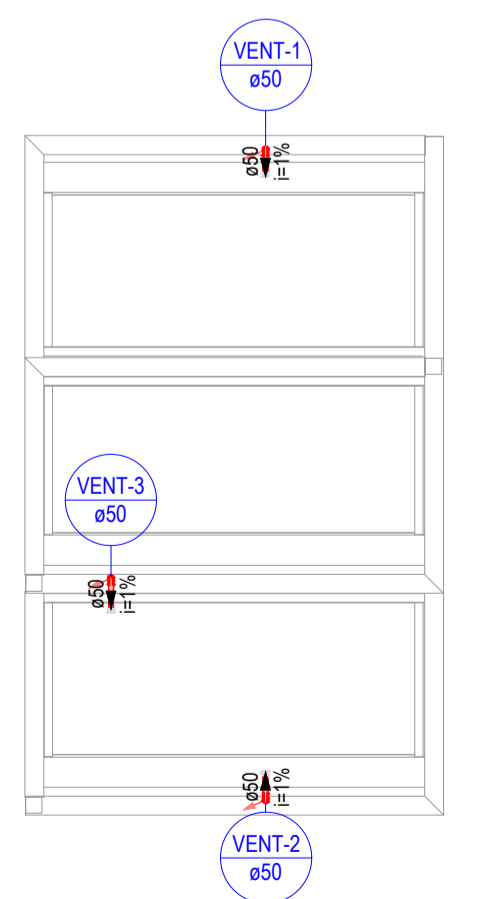


1 IMPLANTAÇÃO
1:100

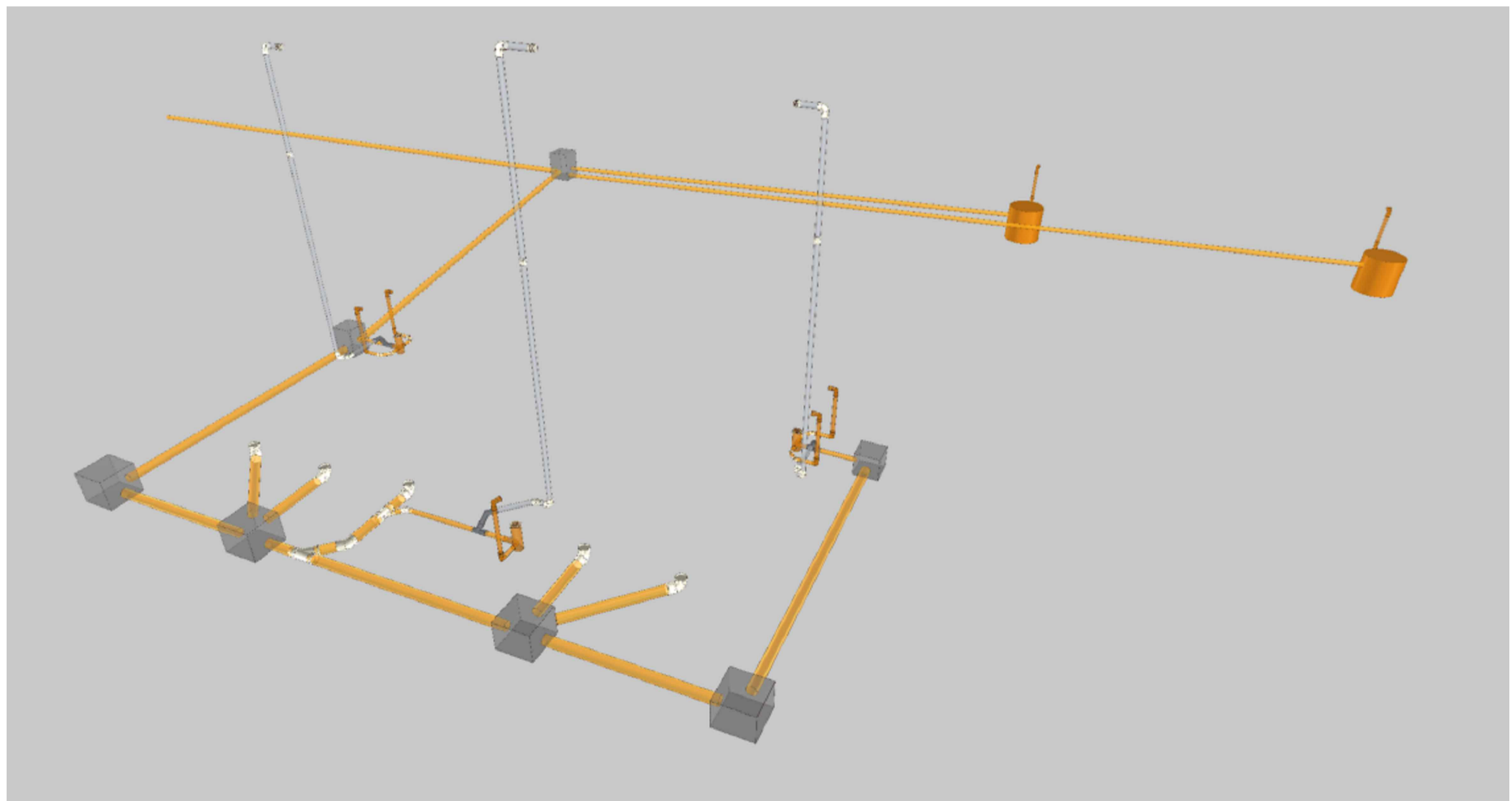


2 PLANTA BAIXA - BANHEIROS
1:25

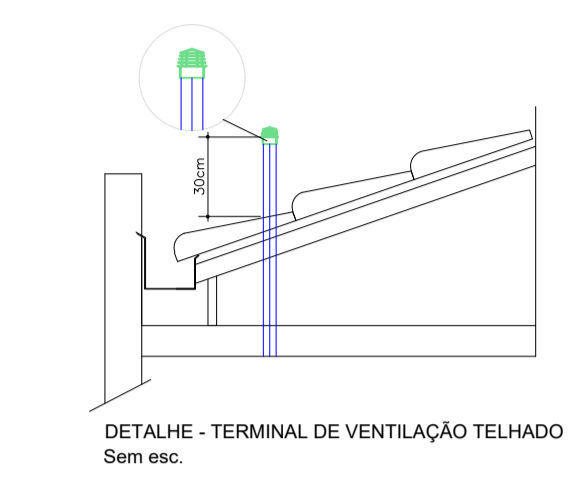
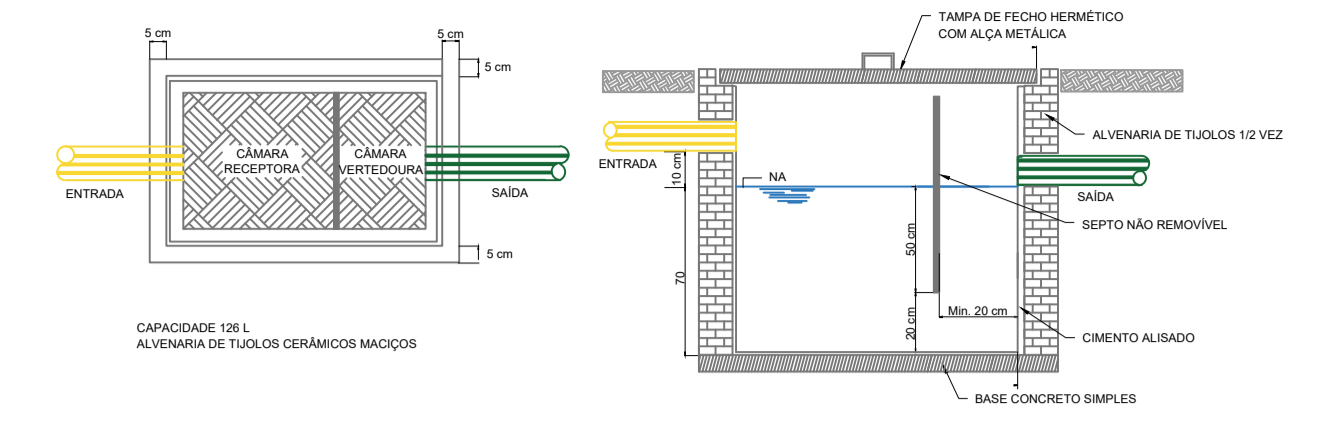


3 PLANTA DE COBERTURA
1:75

DETALHE SAN-5
1/75



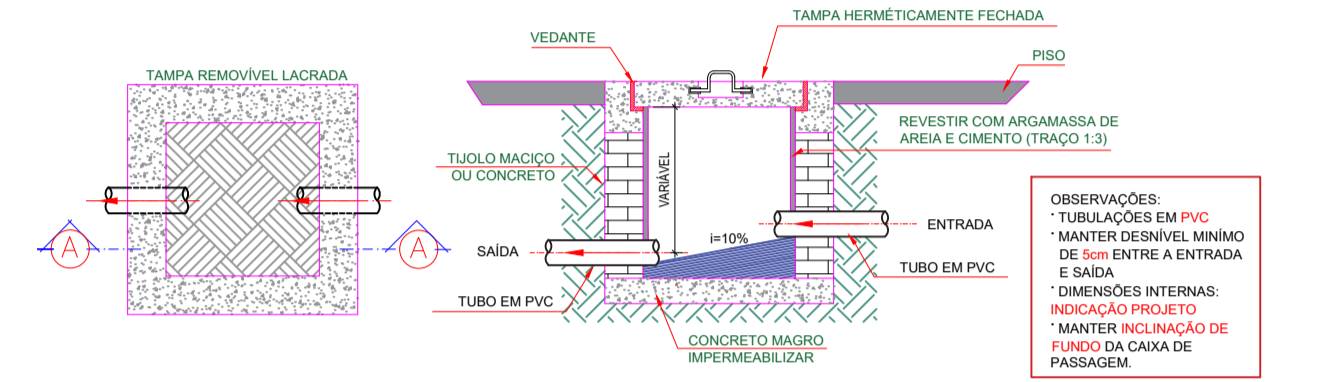
4 VISTA 3D
SE/ESCALA



BITOLA	A	B	C	D
50	64	62	25,5	50,7
75	73	87	31,5	75,5
100	85	115	40	101,6

*Medidas em milímetros

TERMINAL DE VENTILAÇÃO
Sem esc.



CAIXA DE INSPEÇÃO DE ESGOTO
Sem esc.

Lista de materiais - Tampo		Lista de materiais - Cobertura	
Caixa de Inspeção Esgoto Simples		PVC Esgoto	
Alvenaria		Juntas 90	3,00
CE - 30x30 cm	2,00	50 mm	3,00
CE - 40x40 cm	5,00	Terminal de ventilação	8,00
PVC Simples		50 mm	3,00
Caixa Alvenaria - Esgoto		1 tubo PVC porta-bobas Ø 100	3,00
100x100 - grade redonda	3,00	50 mm - 2"	4,71 m
PVC Esgoto			
Curva 90 curta			
45 mm	1,00		
Juntas 45	1,00		
45 mm	1,00		
45 mm	8,00		
50 mm	1,00		
100 mm	6,00		
Juntas 90 (para Ø esgoto secundário)	4,00		
45 mm - 1 1/2"	6,00		
Juntas Simples	1,00		
100 mm - 100 mm	1,00		
100 mm - 100 mm	1,00		
100 mm	3,00		
75 mm	3,00		
Tubo PVC porta-bobas Ø 100	3,00		
100 mm - 1"	37,81 m		
50 mm - 2"	4,61 m		
75 mm - 2"	23,92 m		
Tubo rígido Ø porta-bobas	5,22 m		
45 mm			
Unidade de tratamento			
Unidade de Tratamento			
CAIXA DE COBERTURA DUPLA			
(CAPACIDADE 05L)			
RETANGULAR EM ALVENARIA COM			
TUÍLOS CERÂMICOS MACIÇOS			
DIMENSÕES INTERNAS - 0,60x1,70 M			
ALTEURA INTERNA - 0,28 M			
			2,00
Ventilação			
PVC Esgoto			
Juntas 45			
50 mm			
Juntas 90			
50 mm			
100 mm			
100 mm			
100 mm - 2"			
Ta sanitário			
50 mm - 50 mm			
			3,00

OBSERVAÇÕES:
- TUBULAÇÕES EM PVC
- MANTER DESNÍVEL MÍNIMO
DE 5mm ENTRE A ENTRADA
E SAÍDA
- CONDENSOS INTERNOS
- INDICAÇÃO PROJETADA
- MANTER INDICAÇÃO DE
FUNDO DA CAIXA DE
PASSAGEM.

TABELA DE REVISÃO			
NÚM.	DATA	DESCRIÇÃO	ALTERAÇÃO

APROVAÇÃO

PREFEITURA MUNICIPAL DE PORTO MURTINHO
SETOR DE APROVAÇÃO DE PROJETOS
PROJETO APROVADO

ANALISTA: _____

PREFEITURA MUNICIPAL DE PORTO MURTINHO

OBRA: REVITALIZAÇÃO DA PRAÇA THOMAS LARANJEIRA NO MUNICÍPIO DE PORTO MURTINHO/MS

LOCAL: QUADRIPLATERO DAS RUAS DR. CORREA, TV. THOMAS LARANJEIRAS, RUA PEDRO CELESTINO E AV. LARANJEIRAS - PORTO MURTINHO/MS

COORDENADAS: 21°14'57,0"S 57°53'22,3"O

VISTO/CONVÊNIO: ABRIL/2026

ÁREA CONSTRUÍDA: 148,12 m²

ÁREA DO TERRENO: 3.247,55 m²

RESPONSÁVEL TÉCNICO EM PROJETO: FÁBIO MARQUES RIBEIRO

PREFEITO: NELSON CINTRA RIBEIRO

CREA nº 15.275/MS

CNPJ 03.107.539/0001-32

QR CODE

CONTEÚDO: PLANTA BAIXA - PLANTA DE COBERTURA - DETALHE - VISTA 3D - LISTA DE MATERIAIS

ESCALA: COMO INDICADO

FOLHA: 03/03

DESENHISTA: RAFAEL NUNES

HIDROSSANITÁRIO